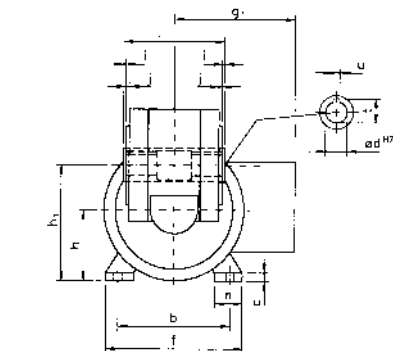


SCHNECKENGETRIEBE- MOTOREN

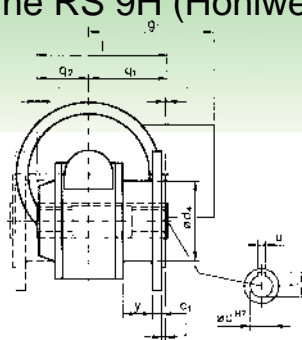
120 - 370 Watt

$n_2 = 18 - 444 \text{ U/min}$

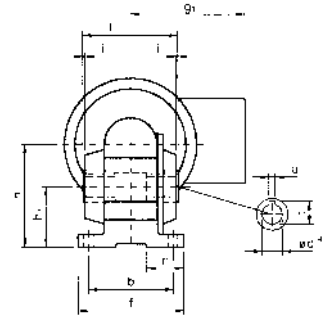
Reihe RS 9H (Hohlwelle)



4 RS 9BH...



4 RS 9FH...



(auch mit vertikal angebautem Motor lieferbar)
4 RS 9SHH...

Abmessungen und Motordaten

4 RS 9BH...	Befestigungsmaße											Raummaße										Wellenmaße						
	a	b	c	e	f	h	h1	m	n	s	s1	d1	d2	d3	j	w	g	g1	k	k1	o	z	d	i	l	l1	t	u
AC bis 180W	80	100	7,5	96	122	63	103	-	25	7	M6	100	85	70	3	40	125	108	297	187	60	111	19	2	90	-	21,8	6
AC bis 370W	90	112	8	108	137	71	111	24	29	"	"	"	"	"	"	45	140	114	317	207	"	"	"	"	"	-	"	"
DC bis 250W	80	100	10	105	120	63	103	25	23	"	"	"	"	"	"	40	123	103	340	230	"	"	"	"	"	-	"	"
DC 370W	90	112	11	108	140	71	111	27	34	"	"	"	"	"	"	45	139	"	363	253	"	"	"	"	"	-	"	"

4 RS 9FH...	c1	d1	d2	d3	d4	j	s1	m	n	s	w	g	g1	k	k1	o	o1	q1	q2	y	z	d	i	l	l1	l2	t	u
AC bis 180W	8	120	100	80	69	3	7	-	-	-	-	125	108	297	187	60	40	67,2	44,2	25	121	19	1,2	112	-	-	21,8	6
AC bis 370W	"	"	"	"	"	"	"	-	-	-	-	140	114	317	207	"	"	"	"	"	"	"	"	"	-	-	"	"
DC bis 250W	"	"	"	"	"	"	"	-	-	-	-	123	103	350	230	"	"	"	"	"	"	"	"	"	-	-	"	"
DC 370W	"	"	"	"	"	"	"	-	-	-	-	139	"	373	253	"	"	"	"	"	"	"	"	"	-	-	"	"

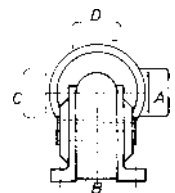
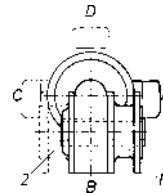
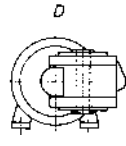
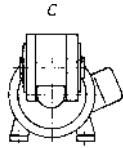
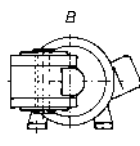
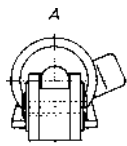
4 RS 9SHH..	a	b	c	e	f	h	h1	m	n	s	w	g	g1	k	k1	o	o1	q1	q2	y	z	d	i	l	l1	l2	t	u
AC bis 180W	100	80	12	120	100	97	57	30	35	9	-	125	108	307	187	60	-	-	-	-	122	19	2	90	-	-	21,8	6
AC bis 370W	"	"	"	"	"	"	"	"	"	"	-	140	114	327	207	"	-	-	-	-	"	"	"	"	-	-	"	"
DC bis 250W	"	"	"	"	"	"	"	"	"	"	-	123	103	350	230	"	-	-	-	-	"	"	"	"	-	-	"	"
DC 370W	"	"	"	"	"	"	"	"	"	"	-	139	"	373	253	"	-	-	-	-	"	"	"	"	-	-	"	"

Getriebedaten (für alle Typen gleich)

Untersetzung $i = n_{\text{Mot}} / n_{\text{Getr.}}$	i	80	75	70	60	50	40	30	25	20	15	12	10	8	7
max. zul. Drehmoment M_{max} (Nm) vgl. $M_{\text{theor.}}$ bei Motordaten!	M_{max}	20	19	24	19	27	28	30	25	29	28	25	30	28	30

Motordaten (Achtung! Helle Werte liegen über M_{max} !)

	Getriebedrehzahl (min ⁻¹) bis 370W Drehstrom (AC)	$n_{\text{Getr.}}$	Drehmoment (Nm)													
			18	19	20	23	28	35	47	56	70	93	117	140	175	207
AC	theoretisches eff. Drehmoment (Nm) 120W	$M_{\text{theor.}}$	20	18	24	17	20	17	14	12	11	8,7	7,1	6,4	5,2	4,5
	theoretisches eff. Drehmoment (Nm) 180W	$M_{\text{theor.}}$	25	21	27	19	27	26	22	18	17	13	11	10	7,8	6,8
	theoretisches eff. Drehmoment (Nm) 250W	$M_{\text{theor.}}$	34	29	37	26	32	27	30	23	23	18	15	13	11	9,4
	theoretisches eff. Drehmoment (Nm) 370W	$M_{\text{theor.}}$	50	44	55	38	48	40	36	30	29	27	22	20	16	14
DC	Getriebedrehzahl (min ⁻¹) 120W Gleichstrom (DC)	$n_{\text{Getr.}}$	38	40	43	50	60	75	100	120	150	200	250	300	375	444
	theoretisches eff. Drehmoment (Nm) 200W	$M_{\text{theor.}}$	20	17	21	15	17	14	12	10	9	7,1	5,7	5,2	4,2	3,6
	theoretisches eff. Drehmoment (Nm) 250W	$M_{\text{theor.}}$	25	21	26	18	21	18	15	13	11	8,8	7,2	6,5	5,2	4,5
	theoretisches eff. Drehmoment (Nm) 370W	$M_{\text{theor.}}$	37	31	38	27	32	26	22	19	17	13	11	9,5	7,7	6,7



Getriebestellungen 4 RS 9BH/...

Getriebestellungen 4 RS 9FH/...

Getriebestellungen 4 RS 9SHH/...

DREHSTROM	4 RS 9BH/120	4 RS 9BH/180	4 RS 9BH/250	4 RS 9BH/370
	4 RS 9FH/120	4 RS 9FH/180	4 RS 9FH/250	4 RS 9FH/370
	4 RS 9SHH/120	4 RS 9SHH/180	4 RS 9 SHH/250	4 RS 9SHH/370
Leistung	120 Watt	180 Watt	250 Watt	370 Watt
Drehmoment	4,5 - 24 Nm	6,8 - 27 Nm	9,4 - 28 Nm	14 - 30 Nm
Abgangsdrehzahl (bei 50Hz)	18 - 207 min ⁻¹	18 - 207 min ⁻¹	18 - 207 min ⁻¹	18 - 207 min ⁻¹
Drehzahl Motor	1400 min ⁻¹	1400 min ⁻¹	1400 min ⁻¹	1400 min ⁻¹
Nennspannung	230/400 V, 50 Hz	230/400 V, 50 Hz	230/400 V, 50 Hz	230/400 V, 50 Hz
Nennstrom (bei 400 V)	0,5 A	0,6 A	0,93 A	1,1 A
Schutzart	IP 54	IP 54	IP 54	IP 54
Gewicht	6,5 kg	6,9 kg	8,2 kg	9,2 kg

Achtung: Bei Bestellung unbedingt Getriebestellung und Flansch angeben (siehe oben)

GLEICHSTROM	4 RS 9BHG/200	4 RS 9BHG/250	4 RS 9BHG/370
	4 RS 9FH/200	4 RS 9FH/250	4 RS 9FHG/370
	4 RS 9SHHG/200	4 RS 9SHHG/250	4 RS 9SHHG/370
Leistung	200 Watt	250 Watt	370 Watt
Drehmoment	3,6 - 21 Nm	4,5 - 24 Nm	6,7 - 27 Nm
Abgangsdrehzahl (bei Nennbetr.)	38 - 444 min ⁻¹	38 - 444 min ⁻¹	38 - 444 min ⁻¹
Drehzahl Motor (n _{Mot})	3000 min ⁻¹	3000 min ⁻¹	3000 min ⁻¹
Spannung Anker	180 VDC	180 VDC	180 VDC
Feld	200 VDC	200 VDC	200 VDC
Strom Anker	1,7 A	1,8 A	2,75 A
Feld	0,15 A	0,2 A	0,4 A
Schutzart	IP 44	IP 44	IP 44
Gewicht	7,1 kg	7,1 kg	9,2 kg

Achtung: Bei Bestellung unbedingt Getriebestellung und Flansch angeben (siehe oben)

Technische Daten und Hinweise

- Belastbarkeit der Abtriebswelle radial 500N, axial 250 N.
- Motor und Getriebe in Kugellagerung
- Schnecken gehärtet und geschliffen
- Schneckenräder aus Sonderbronze
- Motoren entsprechen VDE 0530
- Auch höhere Schutzarten können geliefert werden

Bei Bestellung bitte angeben:

1. Vollständige Bestellnummer, inkl. Bauform. Z.B.: 4RS9BH120
2. Gewünschte Getriebestellung (A-D);
bei RS 9FH zusätzlich Flansch wählen (1 oder 2).
(Bilder am oberen Seitenrand beachten)
3. Die Bauform 9SHH ist unter der Bezeichnung 9SVH auch mit vertikal angebautem Motor lieferbar.
4. Gewünschte Untersetzung i

Optionen / Zubehör

Elektromagnetische Scheibenbremse für Drehstrommotor 9BR561
Bremskraft 1 Nm (Motorverlängerung 35 mm)

Passende Tachogeneratoren und Fremdlüfter bitte anfragen!

Zu allen Schneckengetriebemotoren liefern wir Ihnen gerne das passende Regelgerät. Wir empfehlen folgende Baureihen:

Drehstrom, 1Q und 4Q	Frequenzumrichter Baureihe ROfre 984/ROfre 985
Gleichstrom, 1Q	DC-Stromrichter Baureihe ROthy 806X51/ROthy 806X71
Gleichstrom, 4Q	DC-Stromrichter Baureihe 4111X

Außerdem finden Sie im Zubehörabschnitt des Katalogs passende Ankerglättungsrosseln zur Verbesserung des Formfaktors und zur Erhöhung der Kohlebürsten-Standzeit.

Schneckengetriebe Permanent Motoren