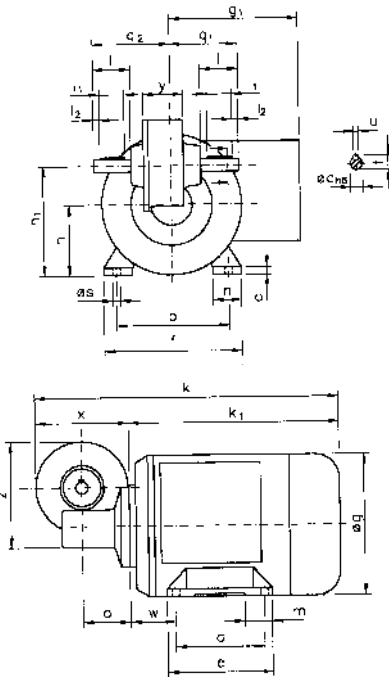


SCHNECKENGETRIEBE- MOTOREN

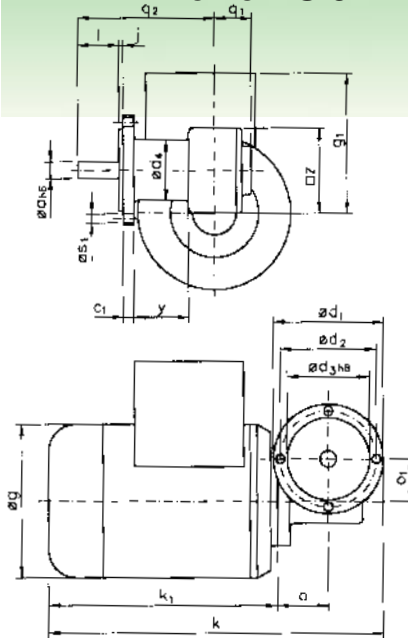
45 - 120 Watt

$n_2 = 14 - 1200 \text{ U/min}$

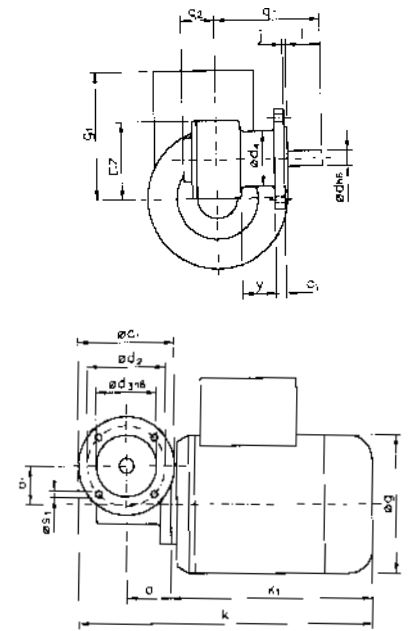
Reihe RS 5



4 RS 5/...



4 RS 5F/...



4 RS 5FR/...

Abmessungen und Motordaten

4 RS 5/...	Befestigungsmaße											Raummaße								Wellenmaße								
	a	b	c	e	f	h	h1	m	n	s	w	g	g1	k	k1	o	q1	q2	x	y	z	d	i	l	l1	l2	t	u
AC 45W	90	90	6	84	110	56	87	22	23	6	36	107	87	196	122	37,5	54	62	74	32	84	10	-	30	20	5	11,5	4
AC 90/120W	71	80	7	110	100	"	"	30	34	6,6	14	112	102	242	168	"	"	"	"	"	"	-	"	"	"	"	"	"
DC 120W	"	90	10	"	110	63	94	25	33	6,6	26,5	106	94	"	"	"	"	"	"	"	"	-	"	"	"	"	"	"

4 RS 5F/...	c1	d1	d2	d3	d4	j	s1	m	n	s	w	g	g1	k	k1	o	o1	q1	q2	y	z	d	i	l	l1	l2	t	u
	AC 45W	9	80	70	60	44	3	6,5	-	-	-	-	107	87	199	122	37	31	27	100	38,5	62	12	-	30	-	-	-
AC 90/120W	"	"	"	"	"	"	"	-	-	-	-	112	102	245	168	"	"	"	"	"	"	"	-	"	"	"	"	"
DC 120W	"	"	"	"	"	"	"	-	-	-	-	109	94	"	"	"	"	"	"	"	"	"	-	"	"	"	"	"

4 RS 5FR/...	c1	d1	d2	d3	d4	j	s1	m	n	s	w	g	g1	k	k1	o	o1	q1	q2	y	z	d	i	l	l1	l2	t	u
	AC 45W	8	80	65	50	44	2,5	5,5	-	-	-	-	107	87	199	122	37	31	84	27	27	62	12	-	27,5	-	-	-
AC 90/120W	"	"	"	"	"	"	"	-	-	-	-	112	102	245	168	"	"	"	"	"	"	"	-	"	"	"	"	"
DC 120W	"	"	"	"	"	"	"	-	-	-	-	109	94	"	"	"	"	"	"	"	"	"	-	"	"	"	"	"

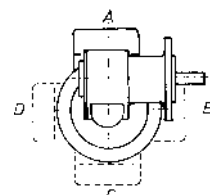
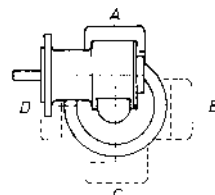
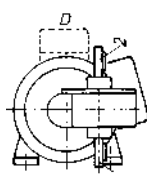
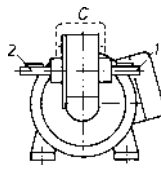
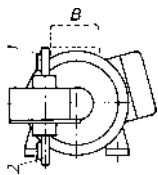
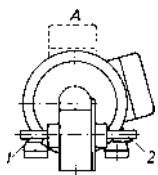
Getriebedaten (für alle Typen gleich)

Untersetzung $i = n_{\text{Mot}} / n_{\text{Getr.}}$	i	100	75	55	50	38	30	24	20	18	15	12	10	7	5	2,5
max. zul. Drehmoment M_{max} (Nm) vgl. $M_{\text{theor.}}$ bei Motordaten!	M_{max}	7	7	10	9	11	10	9	10	10	11	12	10	10	10	9

Motordaten (Achtung! Helle Werte liegen über M_{max} !)

AC	Getriebedrehzahl (min ⁻¹) 45W bis 90W Drehstrom (AC)		$n_{\text{Getr.}}$	14	19	25	28	37	47	58	70	78	93	117	140	200	280	560
		theoretisches eff. Drehmoment (Nm) 45W	$M_{\text{theor.}}$	7,7	6,5	8,1	6,5	6,3	5,1	4,1	4,1	4,0	3,3	2,8	2,3	1,7	1,3	0,7
	theoretisches eff. Drehmoment (Nm) 90W	$M_{\text{theor.}}$	15	11	13	10	11	10	8,1	8,1	8,1	6,5	5,5	4,6	3,5	2,6	1,3	
DC	Getriebedrehzahl (min ⁻¹) 120W Drehstrom (AC)		$n_{\text{Getr.}}$	28	37	51	56	74	93	117	140	156	187	233	280	400	560	1120
		theoretisches eff. Drehmoment (Nm) 120W	$M_{\text{theor.}}$	12	8	10	9	8,9	7,2	5,8	5,7	5,6	4,5	3,8	3,2	2,4	1,7	0,9
DC	Getriebedrehzahl (min ⁻¹) 120W Gleichstrom (DC)		$n_{\text{Getr.}}$	30	40	55	60	79	100	125	150	167	200	250	300	429	600	1200
		theoretisches eff. Drehmoment (Nm) 120W	$M_{\text{theor.}}$	15	11	11	8,8	8,3	6,8	5,4	5,3	5,2	4,2	3,6	2,9	2,2	1,6	1





Getriebebestellungen 4 RS 5/...

Getriebebestellungen 4 RS 5F/... Getriebebestellungen 4 RS 5FR/...

DREHSTROM (AC)	4 RS 5/45 4 RS 5F/45 4 RS 5FR/45	4 RS 5/90 4 RS 5F/90 4 RS 5FR/90	4 RS 5/120 4 RS 5F/120 4 RS 5FR/120
Leistung	45 Watt	90 Watt	120 Watt
Drehmoment	0,7 - 8,1 Nm	1,3 - 11 Nm	0,9 - 10 Nm
Abgangsdrehzahl (bei 50Hz)	14 - 560 min ⁻¹	14 - 560 min ⁻¹	28 - 1120 min ⁻¹
Drehzahl Motor	1400 min ⁻¹	1400 min ⁻¹	2800 min ⁻¹
Nennspannung	230/400 V, 50 Hz	230/400 V, 50 Hz	230/400 V, 50 Hz
Nennstrom (bei 400 V)	0,27 A	0,4 A	0,45 A
Schutzart	IP 54	IP 54	IP 54
Gewicht	3,7 - 4,2 kg	4,1 - 4,6 kg	4,1 - 4,6 kg

Achtung: Bei Bestellung unbedingt Getriebebestellung und Wellenabgang angeben (siehe oben)

GLEICHSTROM (DC)	4 RS 5G/120 4 RS 5FG/120 4 RS 5FRG/120
Leistung	120 Watt
Drehmoment	1 - 10 Nm
Abgangsdrehzahl (bei Nennbetr.)	30 - 1200 min ⁻¹
Drehzahl Motor (n _{Mot})	3000 min ⁻¹
Spannung Anker	180 VDC
Feld	200 VDC
Strom Anker	0,85 A
Feld	0,09 A
Schutzart	IP 44
Gewicht	4,0 - 4,5 kg

Achtung: Bei Bestellung unbedingt Getriebebestellung und Wellenabgang angeben (siehe oben)

Technische Daten und Hinweise

- Belastbarkeit der Abtriebswelle radial 100 N, axial 60 N.
- Motor und Getriebe in Kugellagerung
- Schnecken gehärtet und geschliffen
- Schneckenräder aus Sonderbronze
- Motoren entsprechen VDE 0530
- Auch höhere Schutzarten können geliefert werden

Bei Bestellung bitte angeben:

1. Vollständige Bestellnummer, inkl. Bauform. Z.B.: 4RS5/120
2. Gewünschte Getriebebestellung (A-D);
bei RS 5 zusätzlich gewünschte Welle (1, 2 oder beidseitig).
(Siehe Bilder am oberen Seitenrand.)
3. Gewünschte Untersetzung i

Optionen / Zubehör

Elektromagnetische Scheibenbremse für Drehstrommotor 9BR561
Bremskraft 1 Nm (Motorverlängerung 35 mm)

Passende Tachogeneratoren und Fremdlüfter bitte anfragen!

Zu allen Schneckengetriebemotoren liefern wir Ihnen gerne das passende Regelgerät. Wir empfehlen folgende Baureihen:

Drehstrom, 1Q und 4Q	Frequenzumrichter Baureihe ROfre 984/ ROfre 985
Gleichstrom, 1Q	DC-Stromrichter Baureihe ROthy 806X51/ ROthy 806X71
Gleichstrom, 4Q	DC-Stromrichter Baureihe 4111X

Außerdem finden Sie im Zubehörabschnitt des Katalogs passende Ankerglättdrosseln zur Verbesserung des Formfaktors und zur Erhöhung der Kohlebürsten-Standzeit.

Schneckengetriebe

