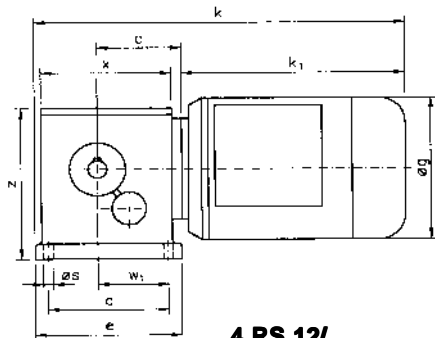
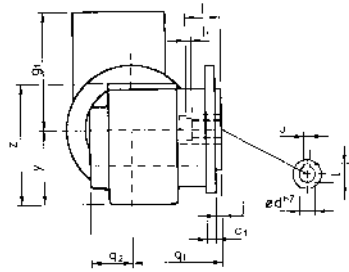
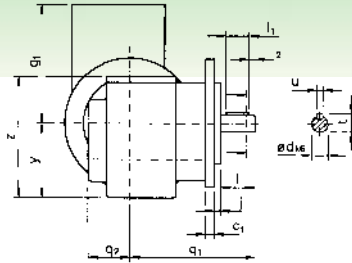
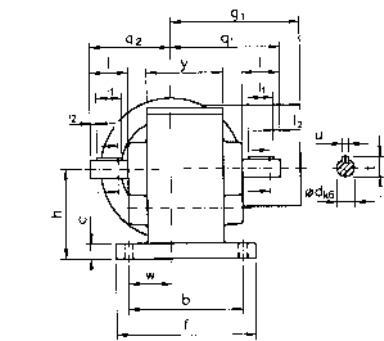


SCHNECKENGETRIEBE- MOTOREN

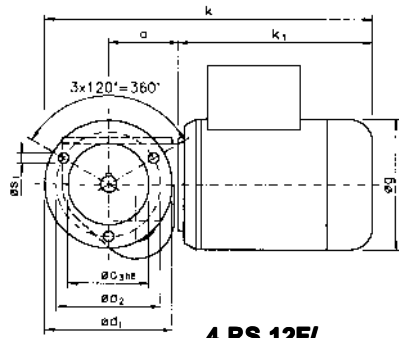
90 - 120 Watt

$n_2 = 2,8 - 240$ U/min

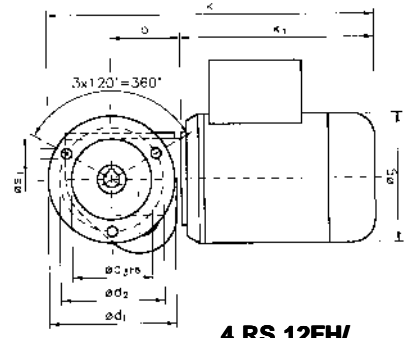
Reihe RS 12 (Voll- u. Hohlwelle)



4 RS 12/...



4 RS 12F/...



4 RS 12FH/...

Abmessungen und Motordaten

4 RS 12/...	Befestigungsmaße											Raummaße										Wellenmaße						
	a	b	c	e	f	h	h1	m	s	w	w1	g	g1	k	k1	o	q1	q2	x	y	z	d	i	l	l1	l2	t	u
AC 90/120W	90	90	12	110	110	71	-	-	7	34	53	112	102	279	168	63,5	86	64	98	60	119	14	-	30	20	5	16	5
DC 120W	"	"	"	"	"	"	-	-	"	"	"	109	94	279	"	"	"	"	"	"	"	"	-	"	"	"	"	"

4 RS 12F/...	c1	d1	d2	d3	d4	j	s1	m	n	s	w	g	g1	k	k1	o	o1	q1	q2	y	z	d	i	l	l1	l2	t	u
	AC 90/120W	8	110	90	70	-	5	9	-	-	-	-	112	102	284	168	60,5	-	108	36	64	104	14	-	30	20	5	16
DC 120W	"	"	"	"	-	"	"	-	-	-	-	109	94	"	"	"	-	"	"	"	"	"	-	"	"	"	"	"

4 RS 12FH/...	c1	d1	d2	d3	d4	j	s1	m	n	s	w	g	g1	k	k1	o	o1	q1	q2	y	z	d	i	l	l1	l2	t	u
	AC 90/120W	8	110	90	70	-	5	9	-	-	-	-	112	102	284	122	37	31	84	27	27	62	12	-	27,5	5	-	15,7
DC 120W	"	"	"	"	-	"	"	-	-	-	-	109	94	"	168	"	"	"	"	"	"	"	-	"	"	"	"	"

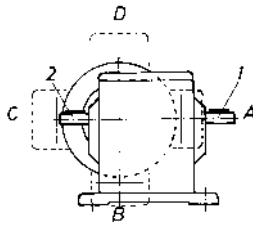
Getriebedaten (für alle Typen gleich)

Untersetzung $i = n_{Mot} / n_{Getr.}$	i	500	375	250	190	150	120	100	90	75	60	50	35	25	21	12,5
max. zul. Drehmoment M_{max} (Nm) vgl. $M_{theor.}$ bei Motordaten!	M_{max}	25	25	25	25	25	25	25	25	25	25	25	25	25	25	25

Motordaten (Achtung! Helle Werte liegen über M_{max} !)

Getriebedrehzahl (min ⁻¹) 45W bis 90W Drehstrom (AC)		$n_{Getr.}$	2,8	3,7	5,6	7,4	9,3	12	14	16	19	23	28	40	56	65	112
theoretisches eff. Drehmoment (Nm) 90W	$M_{theor.}$		73	50	45	47	38	31	32	33	26	25	22	17	12	10	6,3
Getriebedrehzahl (min ⁻¹) 120W Drehstrom (AC)		$n_{Getr.}$	5,6	7,5	11	15	19	23	28	31	37	47	56	80	112	131	224
theoretisches eff. Drehmoment (Nm) 120W	$M_{theor.}$		54	38	34	34	27	25	25	25	22	18	15	11	8,3	7,2	4,3
Getriebedrehzahl (min ⁻¹) 120W Gleichstrom (DC)		$n_{Getr.}$	6	8	12	16	20	25	30	33	40	50	60	86	120	140	240
theoretisches eff. Drehmoment (Nm) 120W	$M_{theor.}$		69	49	42	39	32	26	25	25	20	17	14	11	7,7	6,7	4





Getriebebestellungen 4 RS 12

4 RS 12F

4 RS 12FH

DREHSTROM (AC)	4 RS 12/90	4 RS 12/120
	4 RS 12F/90	4 RS 12F/120
	4 RS 12FH/90	4 RS 12FH/120
Leistung	90 Watt	120 Watt
Drehmoment	6,3 - 25 Nm	4,3 - 25 Nm
Abgangsdrehzahl (bei 50Hz)	2,8 - 112 min ⁻¹	5,6 - 224 min ⁻¹
Drehzahl Motor	1400 min ⁻¹	2800 min ⁻¹
Nennspannung	230/400 V, 50 Hz	230/400 V, 50 Hz
Nennstrom (bei 400 V)	0,4 A	0,45 A
Schutzart	IP 54	IP 54
Gewicht	5,2 - 5,4 kg	5,2 - 5,4 kg

Achtung: Bei Bestellung unbedingt Getriebebestellung und Wellenabgang angeben (siehe oben)

GLEICHSTROM (DC)	4 RS 12G/120
	4 RS 12FG/120
	4 RS 12FHG/120
Leistung	120 Watt
Drehmoment	4 - 25 Nm
Abgangsdrehzahl (bei Nennbetr.)	6 - 240 min ⁻¹
Drehzahl Motor (n _{Mot})	3000 min ⁻¹
Spannung Anker	180 VDC
Feld	200 VDC
Strom Anker	0,85 A
Feld	0,09 A
Schutzart	IP 44
Gewicht	5,1 - 5,3 kg

Achtung: Bei Bestellung unbedingt Getriebebestellung und Wellenabgang angeben (siehe oben)

Technische Daten und Hinweise	Optionen / Zubehör						
<ul style="list-style-type: none"> • Belastbarkeit der Abtriebswelle radial 300 N, axial 140 N. • Motor in Kugellagerung • Getriebe: <ol style="list-style-type: none"> 1. Stufe Schneckenradsatz (Gleitlagerung) 2. Stufe Stirnradsatz (Kugellagerung) • Motoren entsprechen VDE 0530 • Auch höhere Schutzarten können geliefert werden <p>Bei Bestellung bitte angeben:</p> <ol style="list-style-type: none"> 1. Vollständige Bestellnummer, inkl. Bauform. Z.B.: 4RS 12F/120 2. Nur bei RS 12: <ul style="list-style-type: none"> - gewünschte Getriebebestellung (A-D) sowie - gewünschte Welle (1, 2 oder beidseitig) (Bild am oberen Seitenrand beachten.) 3. Gewünschte Untersetzung i 	<p>Elektromagnetische Scheibenbremse für Drehstrommotor 9BR561 Bremskraft 1 Nm (Motorverlängerung 35 mm)</p> <p>Passende Tachogeneratoren und Fremdlüfter bitte anfragen!</p> <p>Zu allen Schneckengetriebemotoren liefern wir Ihnen gerne das passende Regelgerät. Wir empfehlen folgende Baureihen:</p> <table border="0"> <tr> <td>Drehstrom, 1Q und 4Q</td> <td>Frequenzumrichter Baureihe ROfre 984/ ROfre 985</td> </tr> <tr> <td>Gleichstrom, 1Q</td> <td>DC-Stromrichter Baureihe ROthy 806X51/ ROthy 806X71</td> </tr> <tr> <td>Gleichstrom, 4Q</td> <td>DC-Stromrichter Baureihe 4111X</td> </tr> </table> <p>Außerdem finden Sie im Zubehörabschnitt des Katalogs passende Ankerglättungs-drosseln zur Verbesserung des Formfaktors und zur Erhöhung der Kohlebürsten-Standzeit.</p>	Drehstrom, 1Q und 4Q	Frequenzumrichter Baureihe ROfre 984/ ROfre 985	Gleichstrom, 1Q	DC-Stromrichter Baureihe ROthy 806X51/ ROthy 806X71	Gleichstrom, 4Q	DC-Stromrichter Baureihe 4111X
Drehstrom, 1Q und 4Q	Frequenzumrichter Baureihe ROfre 984/ ROfre 985						
Gleichstrom, 1Q	DC-Stromrichter Baureihe ROthy 806X51/ ROthy 806X71						
Gleichstrom, 4Q	DC-Stromrichter Baureihe 4111X						

Schneckengetriebe

