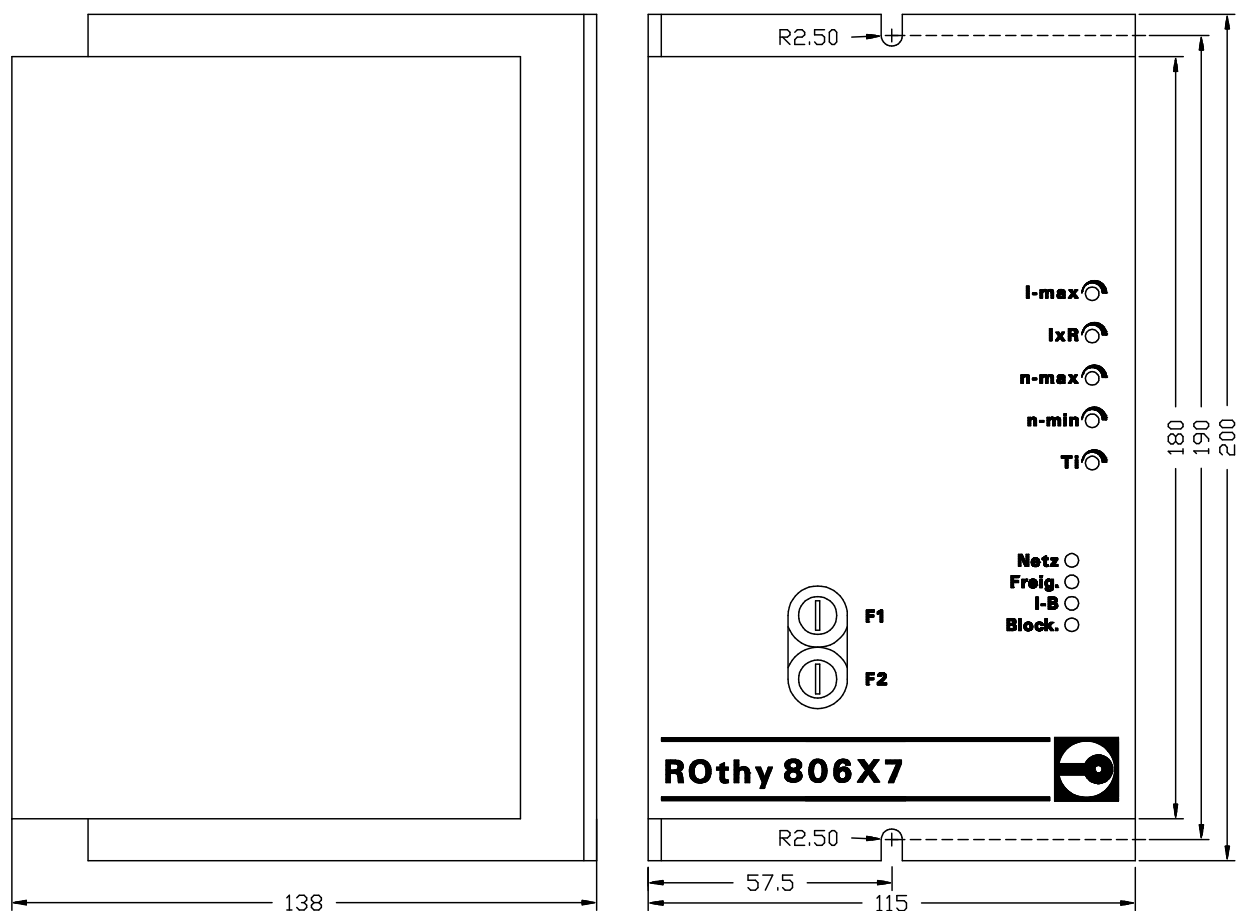
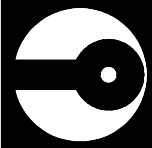


## 1.0 Merkmale

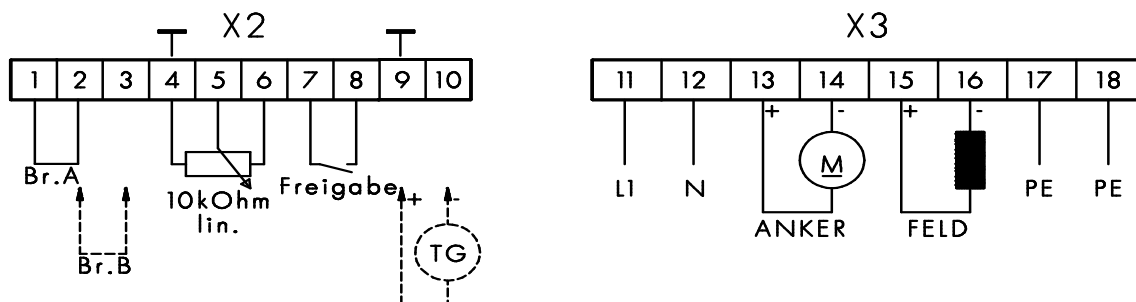
- Potentialgetrennter Steuerteil
  - kompakter Aufbau durch Verwendung von SMT
  - Abdeckung für Schaltschrankeinbau
  - Diagnose LED für Netz und Freigabe
  - Sicherungen eingebaut
  - Maximaldrehzahl einstellbar
  - Minimaldrehzahl einstellbar
  - Hochlaufzeit einstellbar
  - Strombegrenzung einstellbar
  - IxR Kompensation einstellbar
  - E-Geräte störfest gemäß EN 61000-4-2  
EN 61000-4-4  
EN 61000-4-5  
EN 61000-4-11  
EN 61000-4-13
- Grenzwerte nach EN 50082 Teil 2 und EN 55011 Klasse B  
EN 61000-3-2

## 2.0 Ansicht





## 3.0 Anschlußbelegung



Bei Tachobetrieb Brücke  
Br.A entfernen, Brücke Br.B einsetzen!

## 4.0 Technische Daten

<b>Eingang</b>	
Spannung	1 x 230 VAC +/- 10% L1, N, PE 50/60 Hz
Leistungsaufnahme	1,54 kW
Interne Geräteabsicherung	FF 12,5 A
<b>Ausgang</b>	
Empfohlene Motorleistung	750W
Geräteausgangsleistung	1,4 kW
Ankerstrom	9 A
Ankerspannung	0..160 VDC (0..180V bei geringerem Ankerstrom)
Formfaktor (abh. v. Motor, Ankerstrom u. -spannung)	1,4
Feldspannung	210 VDC
Feldstrom	2 A
<b>Steuerteil potentialfrei</b>	
Sollwertvorgabe	10kOhm Sollwertpotentiometer od. Spannung 0..10V
Strombegrenzung	einstellbar
IxR Kompensation	einstellbar
Hochlauf- und Bremsrampe	einstellbar ca. 0,5...10 sec.
Maximaldrehzahl	einstellbar
Minimaldrehzahl	einstellbar
Reglerfreigabe	Schließer / 24 VDC
<b>Umgebung</b>	
Umgebungstemperatur	0..40° Celsius
Lüftungsart	Konvektion
Leistungsreduzierung	3% / °C > 40° Celsius
max. Kühlkörpertemperatur	70° Celsius
rel. Feuchte	0..80% nicht betauend
<b>Mechanik</b>	
Abmessungen B x H x T	115 x 200 x 138 mm
Schutzart	IP 00
Gewicht	ca. 2,15 kg
Montageart	senkrecht an ebener Fläche Beschriftung waagrecht !

## 5.0 Optionen

910070 Blockierabschaltung  
910072 Blockierabschaltung + Bereitmelderelais

910073 Erweiterungsmodul

Weitere Optionen, Zubehör und Ausführungen auf Anfrage