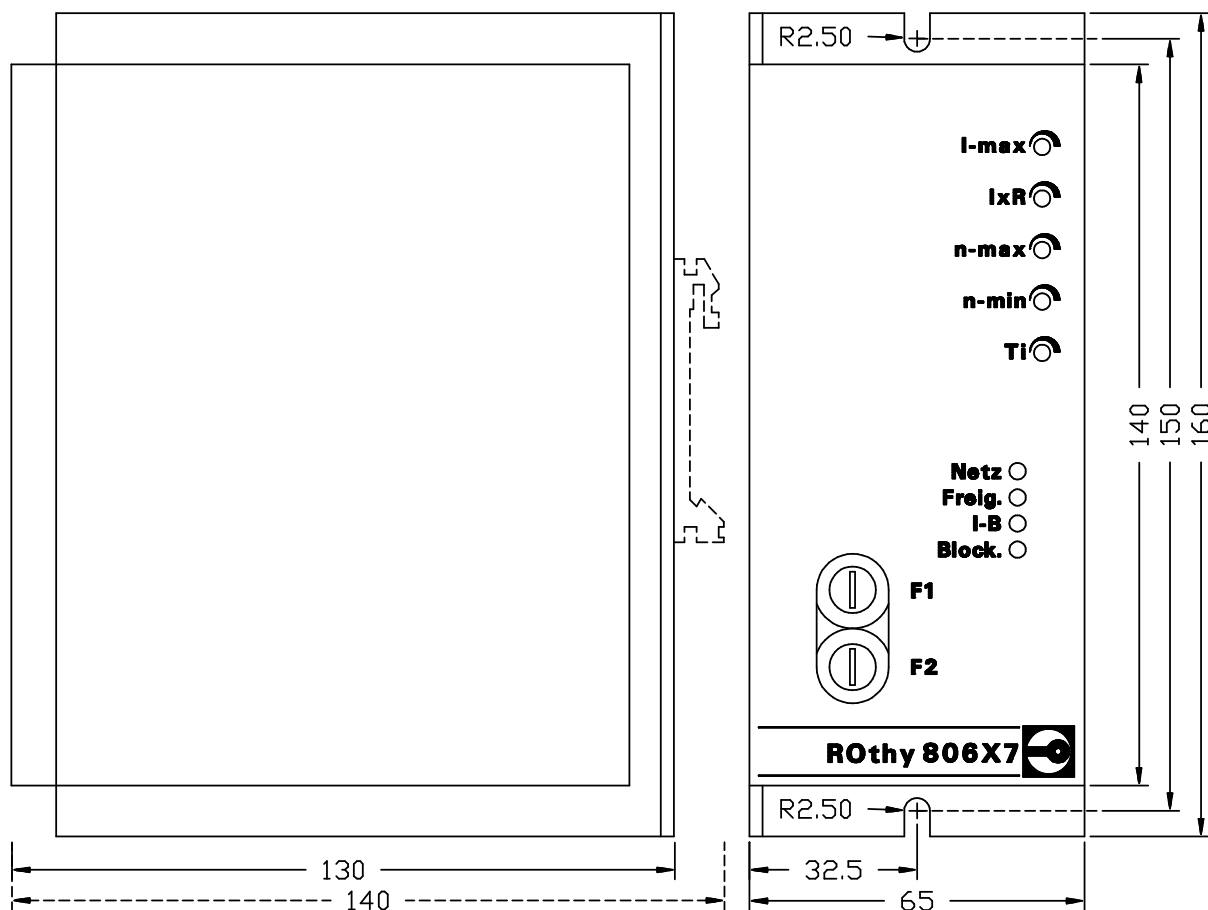
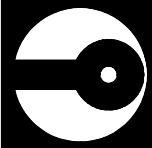


1.0 Merkmale

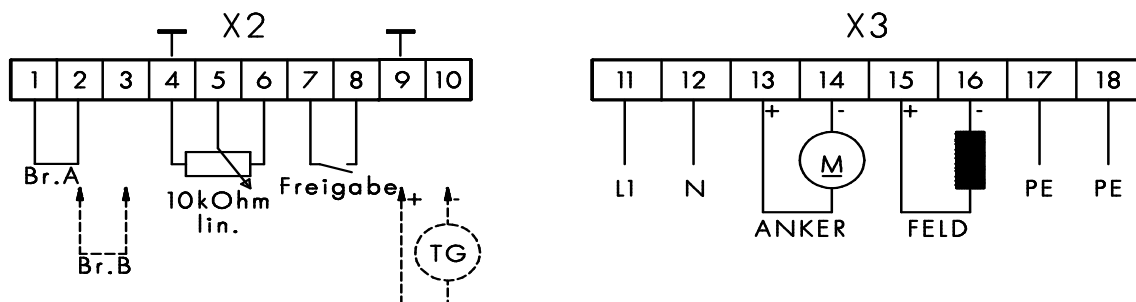
- Potentialgetrennter Steuerteil
 - kompakter Aufbau durch Verwendung von SMT
 - Abdeckung für Schaltschrankeinbau
 - Diagnose LED für Netz und Freigabe
 - Sicherungen eingebaut
 - Maximaldrehzahl einstellbar
 - Minimaldrehzahl einstellbar
 - Hochlaufzeit einstellbar
 - Strombegrenzung einstellbar
 - IxR Kompensation einstellbar
 - E-Geräte störfest gemäß EN 61000-4-2
EN 61000-4-4
EN 61000-4-5
EN 61000-4-11
EN 61000-4-13
- Grenzwerte nach EN 50082 Teil 2 und EN 55011 Klasse B
EN 61000-3-2

2.0 Ansicht





3.0 Anschlußbelegung



Bei Tachobetrieb Brücke
Br.A entfernen, Brücke Br.B einsetzen!

4.0 Technische Daten

Eingang	
Spannung	1 x 230 VAC +/- 10% L1, N, PE 50/60 Hz
Leistungsaufnahme	980 W
Interne Geräteabsicherung	F 10 A
Ausgang	
Empfohlene Motorleistung	550 W
Geräteausgangsleistung	960 W
Ankerstrom	6 A
Ankerspannung	0..160 VDC (0..180V bei geringerem Ankerstrom)
Formfaktor (abh. v. Motor, Ankerstrom u. -spannung)	1,4
Feldspannung	210 VDC
Feldstrom	1 A
Steuerteil potentialfrei	
Sollwertvorgabe	10kOhm Sollwertpotentiometer od. Spannung 0..10V
Strombegrenzung	einstellbar
IxR Kompensation	einstellbar
Hochlauf- und Bremsrampe	einstellbar ca. 0,5...10 sec.
Maximaldrehzahl	einstellbar
Minimaldrehzahl	einstellbar
Reglerfreigabe	Schließer / 24 VDC
Umgebung	
Umgebungstemperatur	0..40° Celsius
Lüftungsart	Konvektion
Leistungsreduzierung	3% / °C > 40° Celsius
max. Kühlkörpertemperatur	70° Celsius
rel. Feuchte	0..80% nicht betauend
Mechanik	
Abmessungen B x H x T	65 x 160 x 130 mm
Schutzart	IP 00
Gewicht	ca. 1,1 kg
Montageart	senkrecht an ebener Fläche Beschriftung waagrecht !

5.0 Optionen

910070 Blockierabschaltung
910072 Blockierabschaltung + Bereitmelderelais

910073 Erweiterungsmodul

Weitere Optionen, Zubehör und Ausführungen auf Anfrage