



Zubehör



9 Zubehör



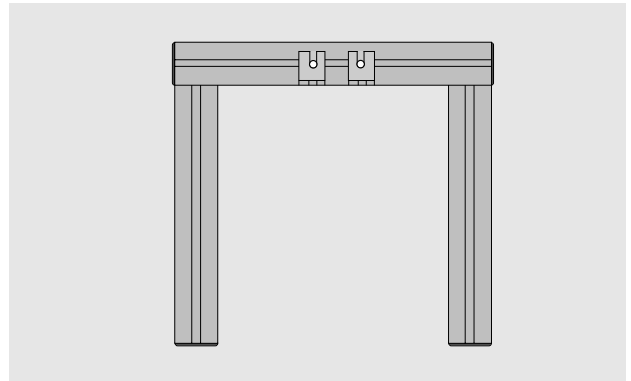
Befestigungsmöglichkeiten	9.3
Haltewinkel HW135.....	9.4
Schiebehalterung S10	9.6
Systemhalterung SH	9.8
Anschlußstecker und -dosen	9.10
Verbindungskabel VK	9.13



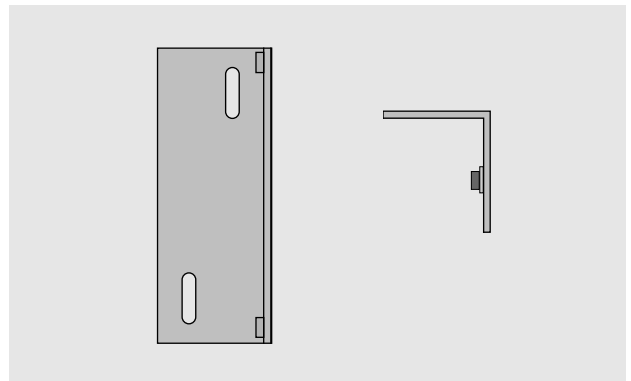
Befestigungsmöglichkeiten

Um die Geräte des ELOBID-System möglichst vielseitig einsetzen zu können, sind die einzelnen Bauteile für mehrere Befestigungsmöglichkeiten ausgelegt. So ist es möglich, die Elemente des Identsystems bei unterschiedlichen Anlagenbedingungen problemlos einzusetzen. Es gibt folgende Befestigungsarten:

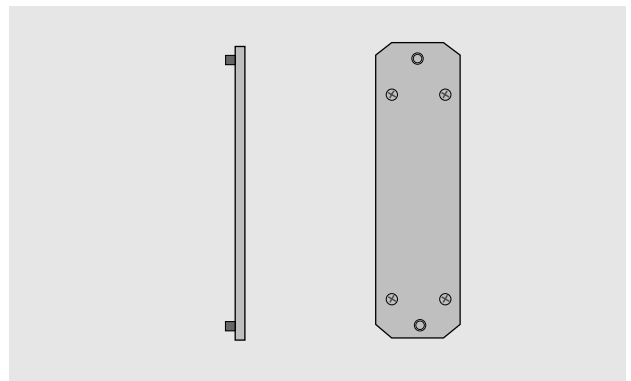
- Systemhalterung SH
- Haltewinkel HW135
- Schiebehalterung S10



Systemhalterung SH



Haltewinkel HW135

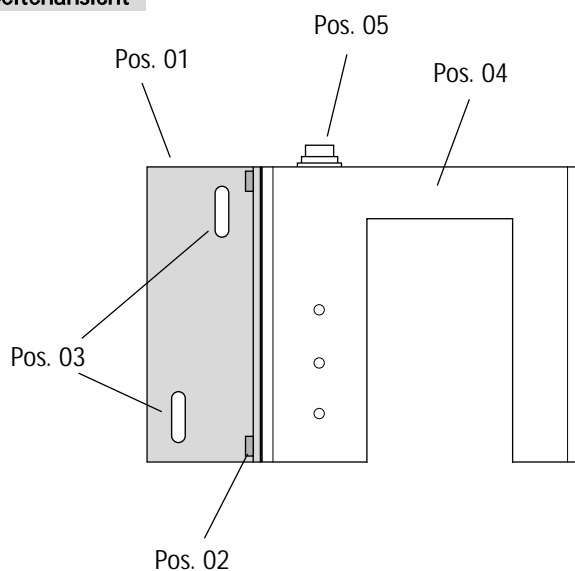


Schiebehalterung S10

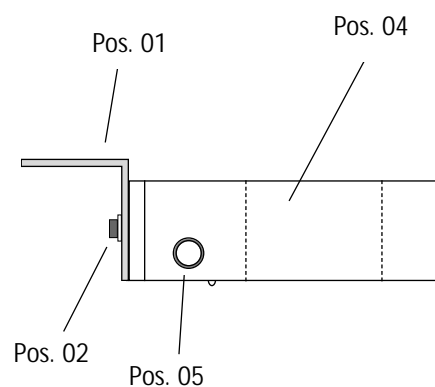
Haltewinkel HW135

Der Haltewinkel HW135 ist für alle Tastköpfe geeignet. Die Tastköpfe mit einer festgelegten ebenso wie mit einer variablen Abtastweite lassen sich so in jede Anlage integrieren und optimal justieren.

Seitenansicht



Aufsicht



Pos. 01 Haltewinkel HW135

Pos. 02 Montageschrauben

Pos. 03 höhenvariable Justierung

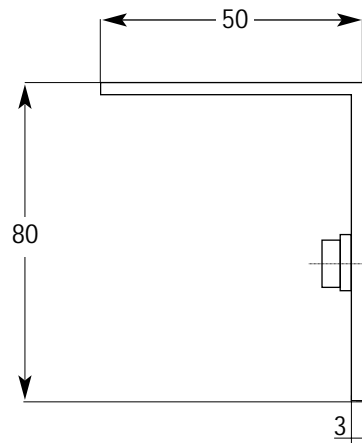
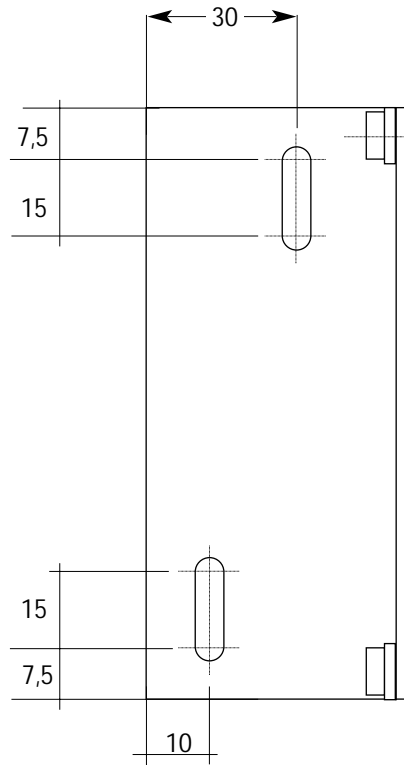
Pos. 04 Tastkopf

Pos. 05 Anschluß Grundgerät



Maßzeichnungen

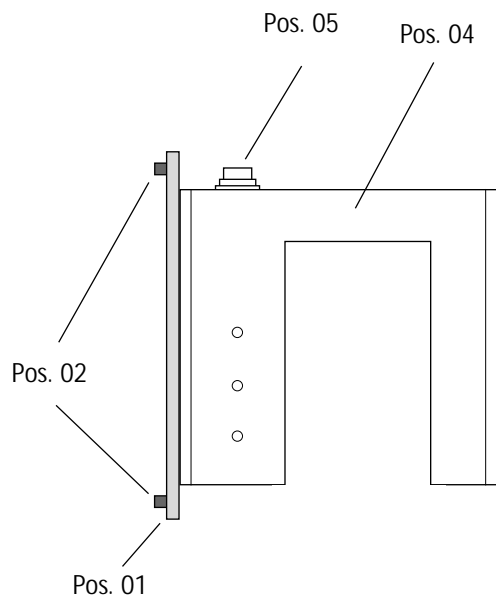
Haltewinkel HW135



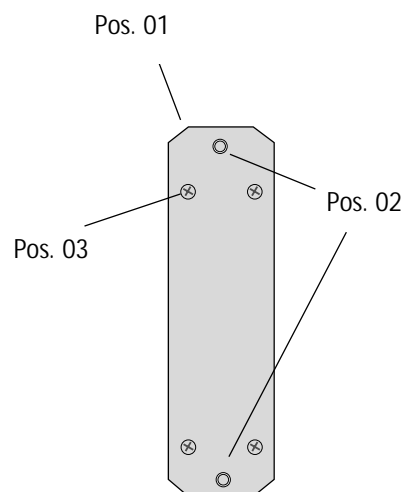
Schiebehalterung S10

Die Schiebehalterung S10 ist für alle Tastköpfe geeignet. Die Tastköpfe mit einer festgelegten ebenso wie mit einer variablen Abtastweite lassen sich so in jede Anlage integrieren und optimal justieren.

Seitenansicht



Aufsicht



Pos. 01 Schiebehalterung S10

Pos. 02 Montageschrauben

Pos. 03 Befestigungsschrauben

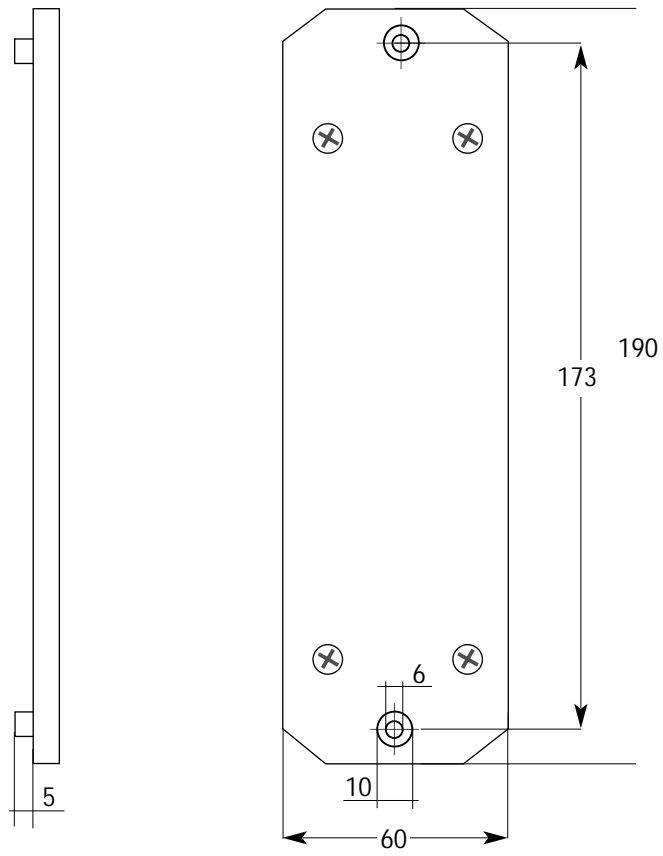
Pos. 04 Tastkopf

Pos. 05 Anschluß Grundgerät



Maßzeichnungen

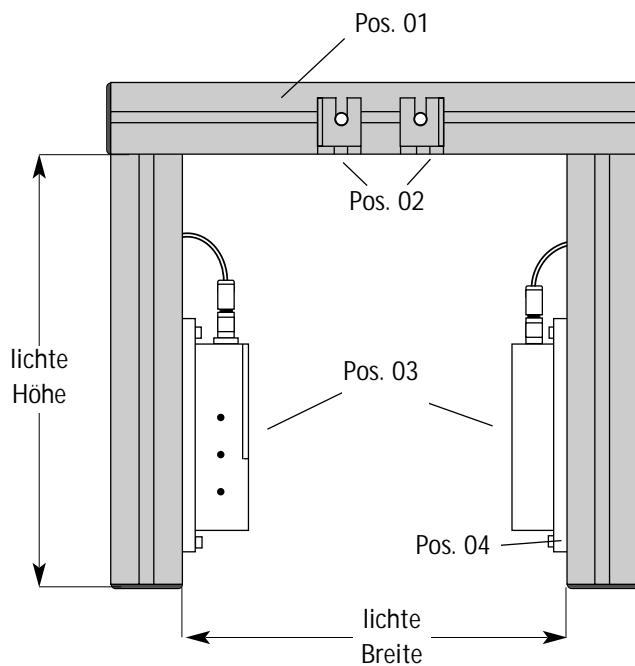
Schiebehalterung S10



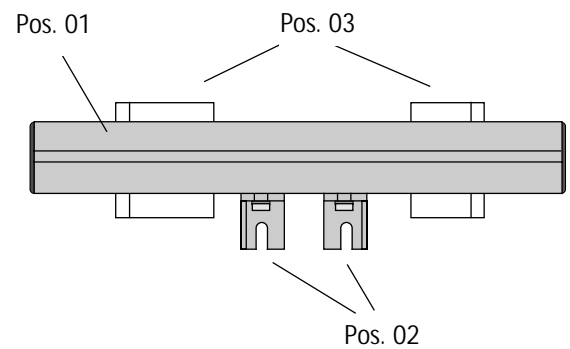
Systemhalterung SH

Die Systemhalterung SH ist für alle Tastköpfe geeignet.
 Die Tastköpfe mit einer festgelegten ebenso wie mit einer variablen Abtastweite lassen sich so in jede Anlage integrieren und optimal justieren.
 Die Halterung hat eine Querschnitt von 40 x 40 mm und allseitig mit einer 10 mm Nut versehen.

Seitenansicht



Aufsicht



Pos. 01 Systemhalterungshalterung

Pos. 03 Tastkopf

Pos. 02 Befestigung: Je 2 Knotenwinkel 40 x 40 mit Loch M8 oder Hammerschraube M8 x 25

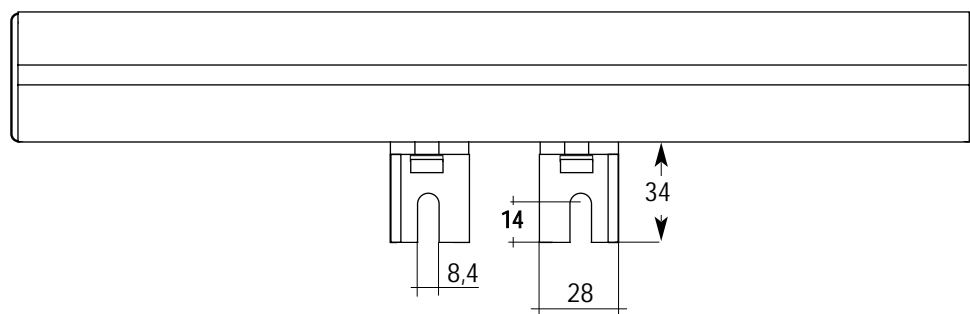
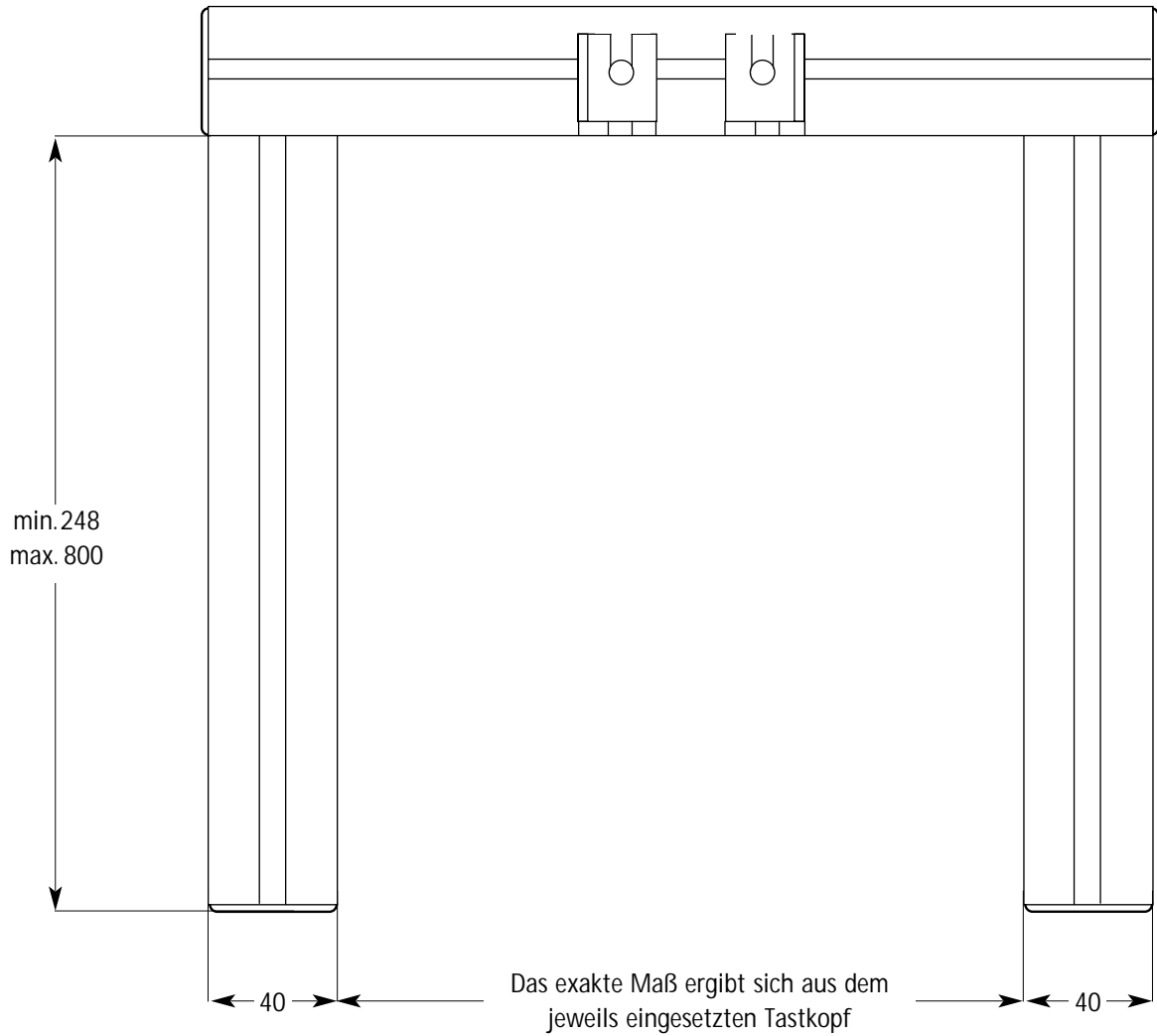
Pos. 04 Schiebehalterung

Berechnungsbeispiel: Die Bestellbezeichnung ergibt sich aus dem Kürzel SH und der lichten Breite x der lichten Höhe. Die Standard-Systemhalterung hat die Bestell-Nummer SH300-400, das bedeutet die lichten Maße der Halterung betragen B= 300 mm und H= 400 mm.



Maßzeichnungen

Systemhalterung SH

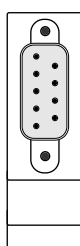


Anschlußstecker

Zum Anschluß an die Grundgeräte der unterschiedlichen LS-Serien sowie für die Anschlüsse an die Tastköpfe und Zusatzgeräte werden für die Verbindungskabel folgende Stecker benötigt:

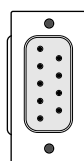
1. Interbus „S“ -in-

SUB20509 *



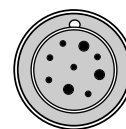
D-Sub-Stecker für Interbus (in)
(mit Buchseneinsatz)
Schraubanschluß
9-polig (IP 51)
-LS1200 u. LS1200DC-

SUB20109 *



D-Sub-Stecker für Interbus (in)
(mit Buchseneinsatz)
Lötanschluß
9-polig (IP 51)
-LS1200 u. LS1200DC-

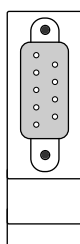
RS20109



Rundstecker für Interbus (in)
(mit Buchseneinsatz)
3- und 6-polig (IP 65);
Montageschlüssel MS909
erforderlich;
-LS2200DCX1 / LS3200DCX1-

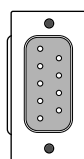
2. Interbus „S“ -out-

SUB10509 *



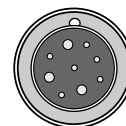
D-Sub-Stecker für Interbus (out)
(mit Stifteinsatz)
Schraubanschluß
9-polig (IP 51)
-LS1200 u. LS1200DC-

SUB10109 *



D-Sub-Stecker für Interbus (out)
(mit Stifteinsatz)
Lötanschluß
9-polig (IP 51)
-LS1200 u. LS1200DC-

RS10109



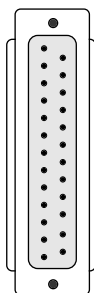
Rundstecker für Interbus (out)
(mit Stifteinsatz)
3- und 6-polig (IP 65);
Montageschlüssel MS909
erforderlich;
-LS2200DCX1 / LS3200DCX1-

* bei den gekennzeichneten Steckern handelt es sich um Auslauftypen



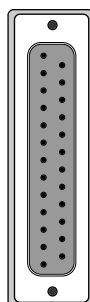
3. Parallelbus -Ausgabe-

SUB20125 *



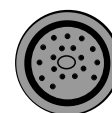
D-Sub-Stecker für Parallelbus
(mit Buchseneinsatz)
Lötanschluß
25-polig (IP 51)
-LS1300DC-

SUB20525 *



D-Sub-Stecker für Parallelbus
(mit Buchseneinsatz)
Schraubanschluß
25-polig (IP 51)
-LS1300DC-

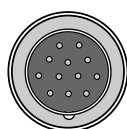
RS20319



Rundstecker für Parallelbus
(mit Buchseneinsatz)
Lötanschluß
19-polig (IP 65)
-LS1300DCX1-

4.1 Profibus DP -in-

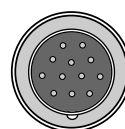
RS10212



Rundstecker für Profibus
(mit Stifteinsatz)
12-polig (IP 65);
Montageschlüssel MS909
erforderlich;
-LS2400DCX1 / LS3400DCX1-

4.2 Profibus DP -out-

RS10212



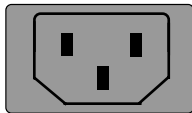
Rundstecker für Profibus
(mit Stifteinsatz)
12-polig (IP 65);
Montageschlüssel MS909
erforderlich;
-LS2400DCX1 / LS3400DCX1-

* bei den gekennzeichneten Steckern handelt es sich um Auslauftypen



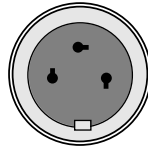
5. Spannungsversorgung

SUB20403 *



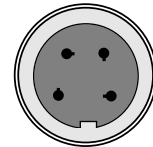
Geräteanschlußdose
AC 230 V
3-polig
-LS1200 u. LS1300-

RS20403



Geräteanschlußdose
DC 24 V
3-polig;
Montageschlüssel MS1
erforderlich;
-LS1200/1300DC u.
alle DCX1-Geräte
(außer UG500DCX1)

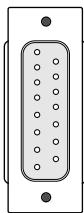
RS20404



Geräteanschlußdose
DC 24 V + Umschaltung
4-polig;
Montageschlüssel MS1
erforderlich;
-UG500DCX1-

6. Anschlüsse Tastkopf zu Grund- u. Zusatzgeräte

SUB10115 *



D-Sub-Stecker für Grundgeräte
(mit Stifteinsatz)
Lötanschluß
15-polig (IP 51)
-LS1200 u. LS1200DC-
-LS1300 u. LS1300DC-

RS20312



Rundstecker
(mit Buchseneinsatz)
12-polig (IP 65)
-alle Tastköpfe-

RS10312



Rundstecker
(mit Stifteinsatz)
12-polig (IP 65)
Montageschlüssel MS909
erforderlich;
-LS1200DCX1/1300DCX1/
2200DCX1 /2400DCX1/
3200DCX1/3400DCX1-

* bei den gekennzeichneten Steckern handelt es sich um Auslauftypen



Verbindungskabel

Die Verbindungskabel zwischen den einzelnen Geräten haben je nach Beschaffenheit unterschiedliche Bezeichnungen und Bestellnummern.

Während der Anschluß am Tastkopf stets dergleiche ist, sind die Anschlüsse bei den Grundgeräten verschieden.

1. Verbindungskabel zum Tastkopf TK

Gerätetyp	Anschluß	Verbindungskabel	Anschluß (TK)	Tastköpfe
LS1200 und LS1200DC LS1300 und LS1300DC	SUB 10115	VK 2005	RS20312	alle Tastköpfe
LS1200DCX1 LS1300DCX1	RS 10312	VK 3005		
LS2200DC und LS3200DC LS2300DC und LS3300DC LS2400DC und LS3400DC UG500DC und VS500DC	Printklemmen	VK 4005		
LS2200 DCX1 und LS2400DCX1 LS3200 DCX1 und LS3400DCX1 UG500DCX1 und VS500DCX1	RS 10312	VK 5005		

2. Verbindungskabel LS - UG/VS

Grundgeräte	Anschluß	Verbindungskabel	Anschluß UG/VS	Zusatzgeräte
alle Grundgeräte (DC)	Printklemmen	VK 6005	Printklemmen	UG500DC VS500DC
alle Grundgeräte (DCX1)	RS 10312	VK 5005	RS 20312	UG500DCX1 VS500DCX1

Die Standardlänge der Verbindungskabel beträgt üblicherweise 5 m. Daraus ergibt sich eine Bestellnummer von z.B.: VK6005; sollte ein längeres Verbindungskabel gewünscht sein, so ist dies bitte bei der Bestellung anzugeben: z.B.: gewünschte Länge = 12m, d.h. Best.-Nr.: VK6012

